

[概要書] 柏の葉T-SITE 夏祭り 2026

カルチュア・コンビニエンス・クラブ株式会社

strictly confidential

【閲覧制限A】提出企業様のみ

投影
のみ



KASHIWANOHA T-SITE

夏祭り 開催決定!!

今年も柏の葉では「街まるごと！夏あそび」として各所で様々なイベントが開催されます。

そしてT-SITEからは夏祭りを開催いたします。

開放的で心地よい柏の葉の街の空間に、夏ならではの演出で笑顔が集い
世代を問わず多くの方が楽しめるひとときをお届けいたします。

思い出の1ページになりますように。

A night festival scene featuring a stage with a person playing a drum. The stage is decorated with a banner that says "NIGHT RAYS" and "FREYSON". The stage is surrounded by a crowd of people. The scene is illuminated by strings of red and white lanterns hanging from the ceiling. The background shows trees and other festival structures.

前回事例 柏の葉T-SITE 夏祭り 2025

2025年7月19日(土)-20日(日)

15:00-21:00

会場・コンテンツ



当日の様子



来場者数約60,000人



拍の葉T-SITE

夏祭り

2026



概要

開催日時 | 2026年7月18日(土)-19日(日) 15:00 – 21:00(予定)

※LO 20:30

※荒天中止 (前日15時までに判断)

※延期日なし

会場予定 | 柏の葉T-SITE

柏の葉T-SITEメインテラス・TX高架下

柏市道03294号線 / 03295号線

柏市市道21139号線 / 21140号線

コンテンツ | 夏祭りイベント-盆踊り・第3回ねぶた祭り・縁日
マーケット・飲食販売・PR and more...

出店数 | 70店舗～

来場者数見込 | 約60,000人

主催 | カルチュア・コンビニエンス・クラブ株式会社

後援 | 柏市(予定)



会場エリア T-SITE周辺・コンテンツ(予定)

T-SITEメインテラス + P1駐車場 + 周辺公道(歩行者天国)

and more...



やぐら以外のコンテンツ会場は未定

出店概要

主催 | カルチュア・コンビニエンス・クラブ (株) 柏の葉T-SITE

開催日時 | 7/18-19 (土日) 予定: 15:00-21:00 ※飲食ラストオーダー20:30

会場 | 柏の葉T-SITEおよび周辺

開催日時 | 70店舗～

出店料 エリアA: 売上歩合17%

エリアB～C: 売上歩合15% ※税込、小数点以下切り捨て

※最低出店料1ブース: 13,500円(税込/日) もしくは 売上歩合

※エリア内での出店場所の指定はできません

出店料精算 | 当日現金決済(蔦屋書店レジでのご精算となります)※エリアにより請求書払の可能性がります

出店ブース | 1ブース: 3m×3m(キッチンカーは1台につき1ブースカウント)

搬入 | 当日搬入、搬出をお願いしております

開催1週間前までに当日のご案内をお送り致します

出店エントリー前に必ずご確認ください

柏の葉T-SITE、ホームページ(<https://store.tsite.jp/kashiwanoha/>)に掲載されている本イベントの規約にご同意の上、期日内にメールにてエントリーをお願い致します。

※エントリーをいただいてもご出店が確定されるわけではございませんので、あらかじめご了承下さい。当方で厳正に選定させていただきます。

出店の可否についての事前のお問い合わせには一切お答えできませんので、何卒ご理解ご了承の上、お申し込みください。

出店エントリー

- 宛先： kashiwanoha_event@ccc.co.jp
- 件名：【出店部門】 柏の葉 T-SITE 夏祭り エントリー
- メール内容
 - ・ 貴社名：
 - ・ 出店+ (ふりがな)：
 - ・ 出店形態：例) キッチンカー、テント(飲食)、テント(物販、ワークショップ)など
 - ・ 希望ブース数：
 - ・ キッチンカーサイズ：全長・幅
 - ・ 取扱商品：※レイアウト作成の参考にする為、簡潔にご記入ください：
 - ・ ホームページURLおよびインスタアカウント
 - ・ ご担当者名+ (ふりがな)：
 - ・ 電話番号：
 - ・ 郵便番号+住所：
 - ・ 出店希望日： ※2日間希望を優先させていただきます。
 - ・ テント等備品レンタル 希望有無： ※ウエイトをお持ちください。
 - ・ 車両搬入搬・搬出の有無： ※キッチンカーのみの場合は無記入
- 貼付ファイル
 - ・ 商品写真 2~3枚 (縦長4：5または正方形で高画質なものを推奨)
※チラシやHP、SNSに掲載させていただく場合がございますので、予めご了承ください

一次募集

応募4/26〆切
合否通知は4/30予定

二次募集

応募5/10〆切
合否通知は5/15予定

※1次で落選結果の場合は
2次エントリーいただけません。
1次で出店枠が埋まった場合
二次募をしない可能性もございます。

備品貸出(セット)

料 金 | ¥11,000(税込)/日

セット内容 | テント(2.5m×2.5m)×1/長机×1/椅子×1

テント

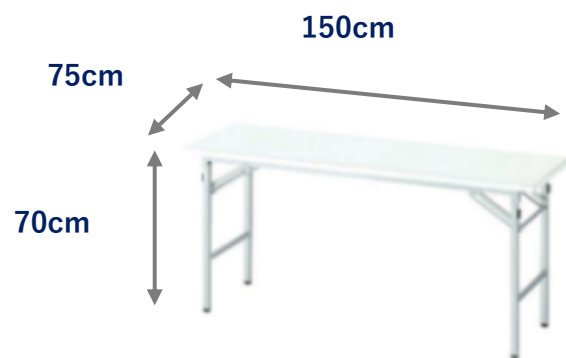


テント用おもりセット

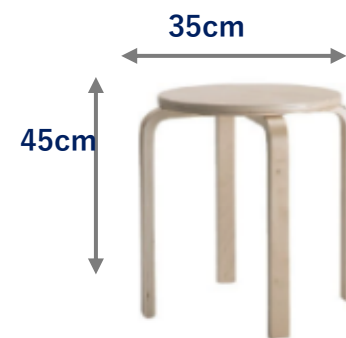


各10kg

長机



椅子



※パイプ椅子の場合もございます。

美品ではありませんのでご了承の上お申し込みください。

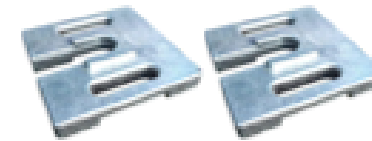
備品貸出(単品)

※風が強い地域です。安全のため、必ず重りを持参されるか、レンタルをお願いします。

テント 8,800円(税込)／日

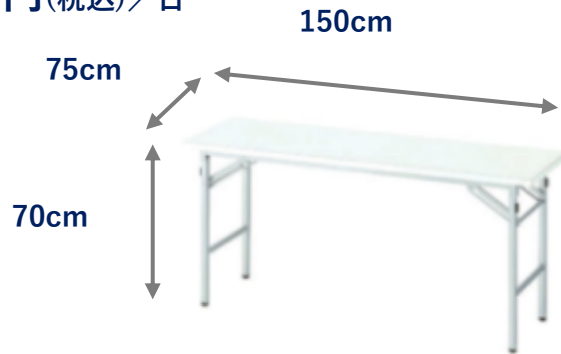


テント用おもりセット 1,100円(税込)／日



各10kg

長机 1,100円(税込)／日



椅子 880円(税込)／日



※パイプ椅子の場合もございます。

美品ではありませんのでご了承の上お申し込みください。

お問い合わせ先

カルチュア・コンビニエンス・クラブ株式会社
柏の葉T-SITE

メディアプロモーション・イベント企画担当宛

MAIL : kashiwanoha_event@ccc.co.jp